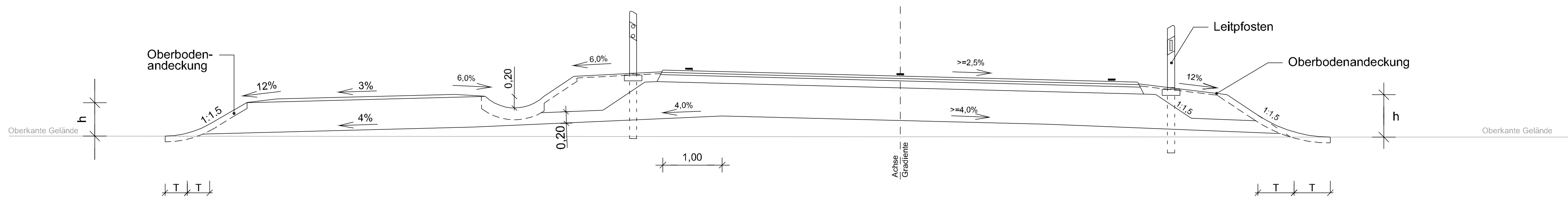
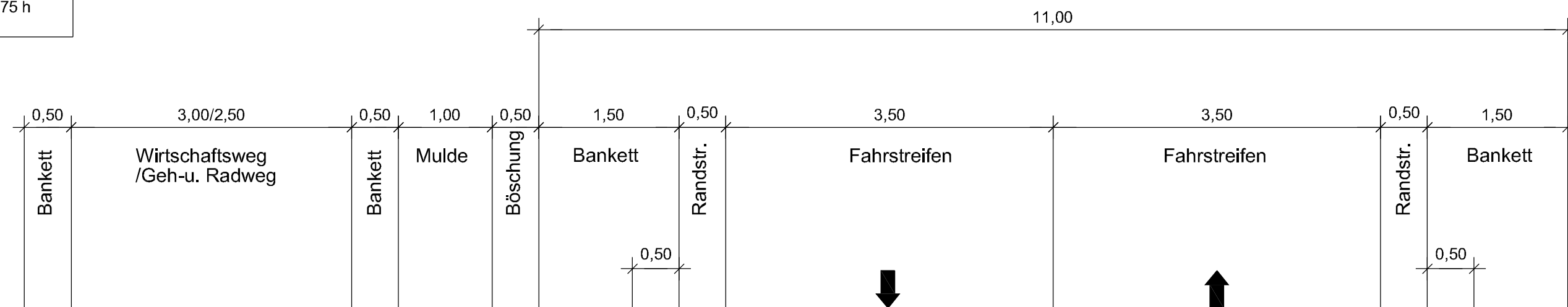


Ausbildung der Dammböschung

| | | |
|-------------------------------|----------------|-------------|
| Böschungshöhe | $h \geq 2,00m$ | $h < 2,00m$ |
| Regelböschung | 1 : 1,5 | 1 : 1,5 |
| Tangentenlänge der Ausrundung | $T=1,50m$ | $T=0,75 h$ |



Fahrbahnbefestigung:

öffentlicher Feld- und Waldweg
nach DWA-A 904

Geh- u. Radweg (Breite 2,50m)
nach RStO 12

Fahrbahnbefestigung:

nach RStO 12
Korrekturwert Straßenoberfläche
 $D_{StO} = -2 \text{ dB(A)}$

| | | | |
|---|-------------|------------|--------|
|  INGENIEURBÜRO SCHÖNENBERG + PARTNER BERATENDE INGENIEURE BYIK-BAU/BDB/VSVI RÜDESHEIMER STRASSE 15, 80688 MÜNCHEN TEL. 089/54 70 70-0 FAX 089/54 70 70-20 info@ib-schoenberg.de www.ib-schoenberg.de | bearbeitet: | 21.07.2014 | Räthke |
| | gezeichnet: | 21.07.2014 | Räthke |
| | geprüft: | 21.07.2014 | Räthke |
| Projekt: | | 017-07 | |
| P:\...114_Straßenquerschnitt\pbl114_0_001.pdf | | | |

Staatliches Bauamt Freising
Fachbereich Straßenbau



Winzererstraße 43
80797 München
Tel.: 089/30797-0, Fax: 089/30797-216, E-Mail: poststelle@stbfs.bayern.de

| | | |
|-------------|------------------|------|
| bearbeitet: | | |
| gezeichnet: | | |
| geprüft: | 08.2014 | Höpp |
| PSP Nr.: | B11S.ALSA0023.00 | |
| Projekt: | | |

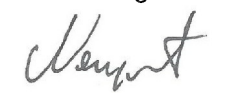
| Nr. | Art der Änderung | Datum | Zeichen |
|-----|------------------|-------|---------|
| | | | |

FESTSTELLUNGSENTWURF

| | |
|--|-------------------------------|
| Straßenbauverwaltung Freistaat Bayern | Unterlage / Blatt-Nr.: 14 / 1 |
| Staatliches Bauamt Freising | Regelquerschnitt |
| Straße / Abschn.-Nr. / Station: L2063 / 660 / 0,400 - GVS // 3,840 | Maßstab: 1 : 50 |
| PROJIS-Nr.: | |

St 2063 Karlsfeld - St 2339
Neubau der Ostumfahrung Dachau
 Bau-km 0-070 bis 3+650

aufgestellt:
 Staatliches Bauamt Freising


 Neupert, BOR
 München, den 01.08.2014